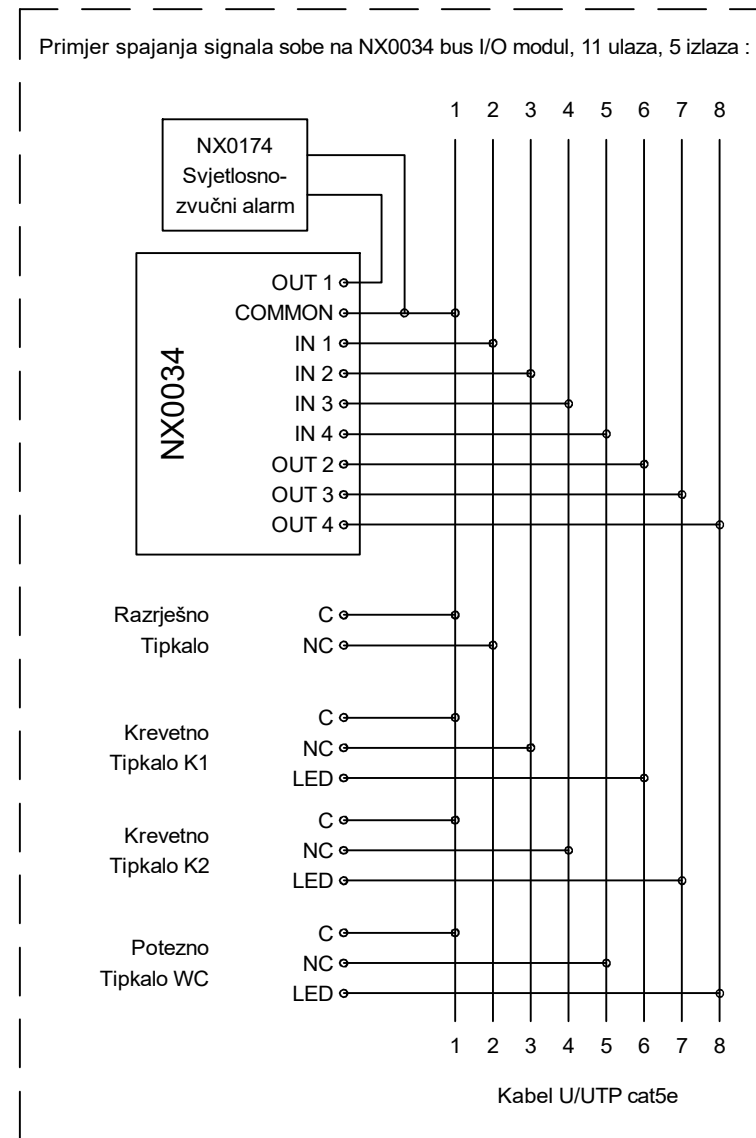



- ① PoE / UTP cat5e ili bolji
- ② RS485 + 12 V DC / UTP cat5e
- ③ Upravljanje 12 V DC / UTP cat5e



 ELEKTRONIKA - AUTOMATIKA - KOMUNIKACIJE	IZRAĐIO: Robert Wolf, dipl.ing.el.	PROJEKT: Ibernex Helpnex	MJERILO: -
	DATUM: 2021.	OBJEKT: Pozivni sustav Blok shema i shema spajanja centrale i primjer jedne sobe	OZNAKA PROJEKTA / BROJ NACRTA: PROJ-217-3
ELAK d.o.o. Kastav	NAPOMENA:	/primjer/	LIST: 1 OD: 1