

EDS110

Jednostrani digitalni sat

EDS210

Dvostrani digitalni sat



Osobine:

- Visina znamenki 10 cm
- Alternirajući prikaz točnog vremena, datuma i lokalne temperature
- Sinkronizacija točnog vremena putem EMC ili EGPS302
- upravljanje postavkama EDS110 i EDS210 putem integriranog internet sučelja unutar EDM2485

EDS110 i EDS210 namijenjeni su za unutrašnju upotrebu i služe za prikaz točnog vremena, datuma i lokalne temperature.

EDSx10 sat sinkronizira se uz pomoć EMC matičnog sata. Putem internet sučelja moguće je pristupiti svim postavkama EDSx10 digitalnih satova.

U slučaju nestanka napajanja EDS110 će nakon povratka napajanja prikazati točno vrijeme i datum, nije potrebna intervencija korisnika.

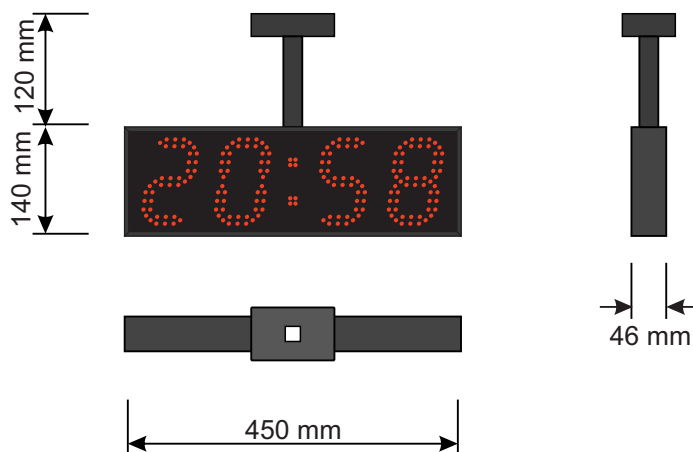
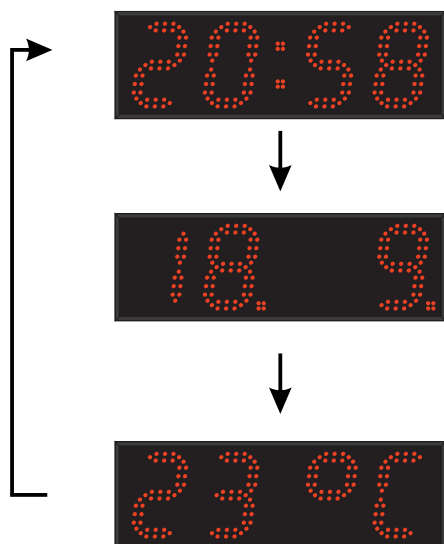
Postavke za odabir (uz EDM2485):

- računanje ljetnog/zimskog vremena
- vremenske zone (+13h / -12h)
- podešavanje intenziteta osvjetljenja sata

Dostupne izvedbe EDS-a su:

- jednostrani sat
- dvostrani sat

Namijena EDS-a je za uporabu u bolnicama, školama, uredima, čekaonama, poštanskim uredima i sl.





ELEKTRONIKA - AUTOMATIKA - KOMUNIKACIJE

TEHNIČKI PODACI EDS110:

ELEKTRIČNI:

Napajanje i potrošnja	90-265 VAC; 50/60 Hz; max 25 W
Priključak za akumulatorsku bateriju s integriranim automatskim punjačem	(OPCIJA)

MEHANIČKE :

Dimenzija kućišta (d × š × v)	450 × 140 × 46 mm
Materijal i boja kućišta	Crni lim Prednja strana: eloksirani aluminij
Montaža	--
Težina	1.0 kg
Zaštita	IP 40
Temperaturni opseg	-20°C ÷ 50°C

TOČNOST SATA :

Sinkronizacija točnog vremena	GPS [EGPS302]
Točnost sata bez vanjske sinkronizacije vremena	±0,1 sek/dan [0 °C ÷ 20 °C] ±0,5 sek [-40 °C ÷ 85 °C]

Optičke karakteristike :

Vidljivost	25 metara
Osvjetljenje	> 5000 mcd/m ²

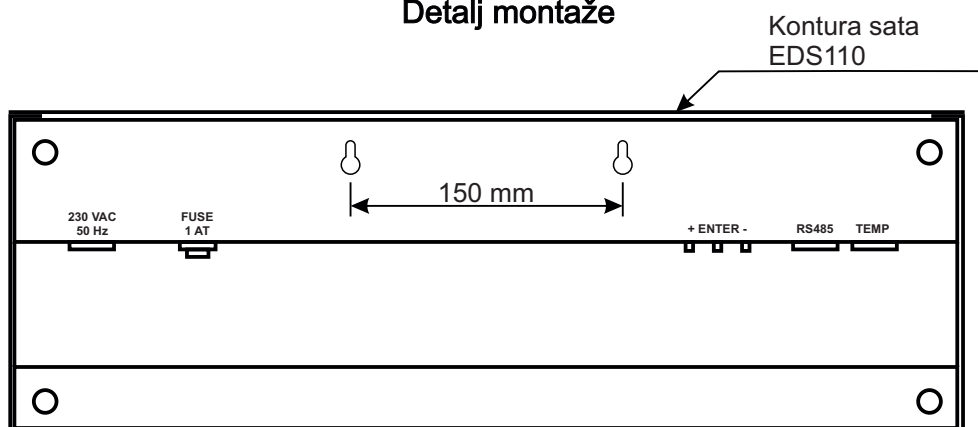
UPRAVLJANJE:

3 tipke, ručni unos podataka vremena i datuma, postavke i prikaz zadnje sinkronizacije
Umrežavanje satova putem Rs485 komunikacije-postavke za odabir putem internet sučelja (EDM2485)

EDS110

Jednostrani digitalni sat

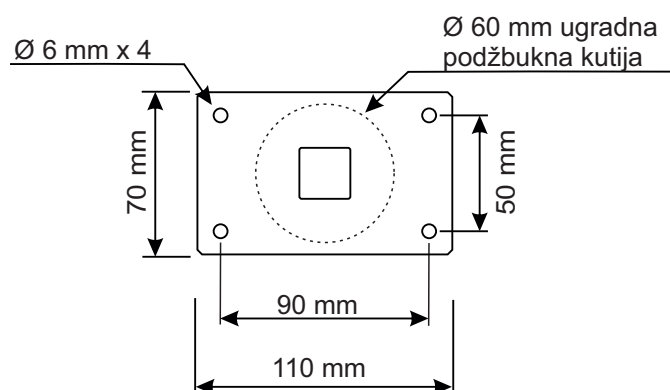
Detalj montaže



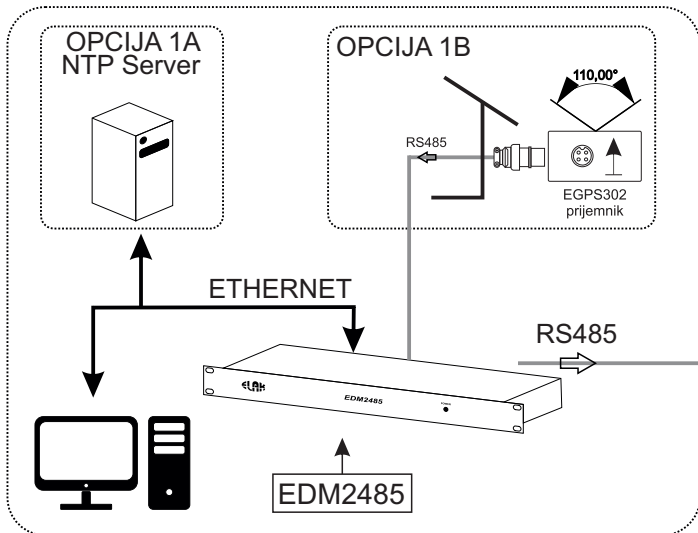
EDS210

Dvostrani digitalni sat

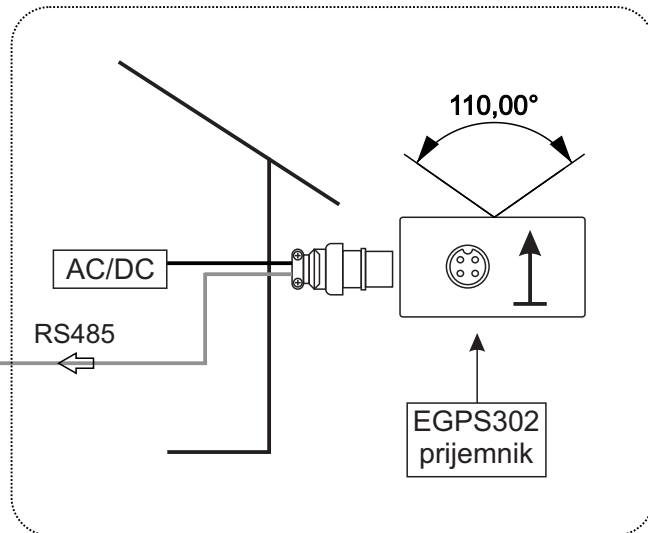
Detalj montaže



OPCIJA 1:



OPCIJA 2:



OPCIJA 1:

Prijem točnog vremena putem NTP servera (1A) ili GPS prijemnika (1B) i distribucija točnog vremena putem RS485 komunikacije iz EDM2485 uređaja prema svim umreženim digitalnim satovima. Upravljanje pojedinim EDSx10 satovima putem internet sučelja na osobnom računalu.

OPCIJA 2:

Prijem točnog vremena putem GPS signala i distribucija točnog vremena putem RS485 komunikacije prema svim umreženim digitalnim satovima.

