

## EMC2013S

Mati ni sat / programator s internetskim su eljem



### Osobine:

Integrirano uvanje vremena u slu aju nestanka napajanja  
Integrirano internetsko su elje za pregled postavki  
Mogućnost spajanja do 4 zone

Dvije odvojene satne grupe, svaka do 40 sporednih satnih mehanizama

±24V impuls za sporedne satove

Integrirani automatski punja akumulatora

Spajanje pomo nog akumulatora za neprekidni rad sporednih satova.

Napajanje 230V; 50Hz.

EMC2013S omogu ava upravljanje sporednim satnim mehanizima izvona.

Svaki EMC2013S namijenjen za spajanje na internet, putem kojeg korisnik ima pristup svim potrebnim podacima o statusu sata, kao i programiranje za upravljanje zvonima prema predefiniranom na inu rada.

EMC2013S uz pomo EGPS302 prijemnika ili NTP v3 osigurava prikazivanje to nog vremena.

EMC2013S proizvod ima integrirano uvanje vremena u slu aju nestanka napajanja sata. Nakon povratka napajanja EMC2013S prikazuje to no vrijeme i datum, nije potrebna intervencija korisnika.

EMC2013S sadrži integriran automatski punja akumulatora, što omogu ava bezprekidni rad ure aja.

EMC2013S ima lcd ekran za pristup najosnovnijim funkcijama, podešavanje i pregled stanja satnih grupa, internet postavki, pregled naponskih stanja.

Postavke za odabir:

- ra unanje ljetnog/zimskog vremena
- vremenske zone (+13h / -12h)
- postavke vremena i datuma
- prikaz zadnjeg primitka to nog vremena

Dostupne izvedbe EMC-a su:

- Zidna montaža.
- 35mm DIN šinu/9 modula.

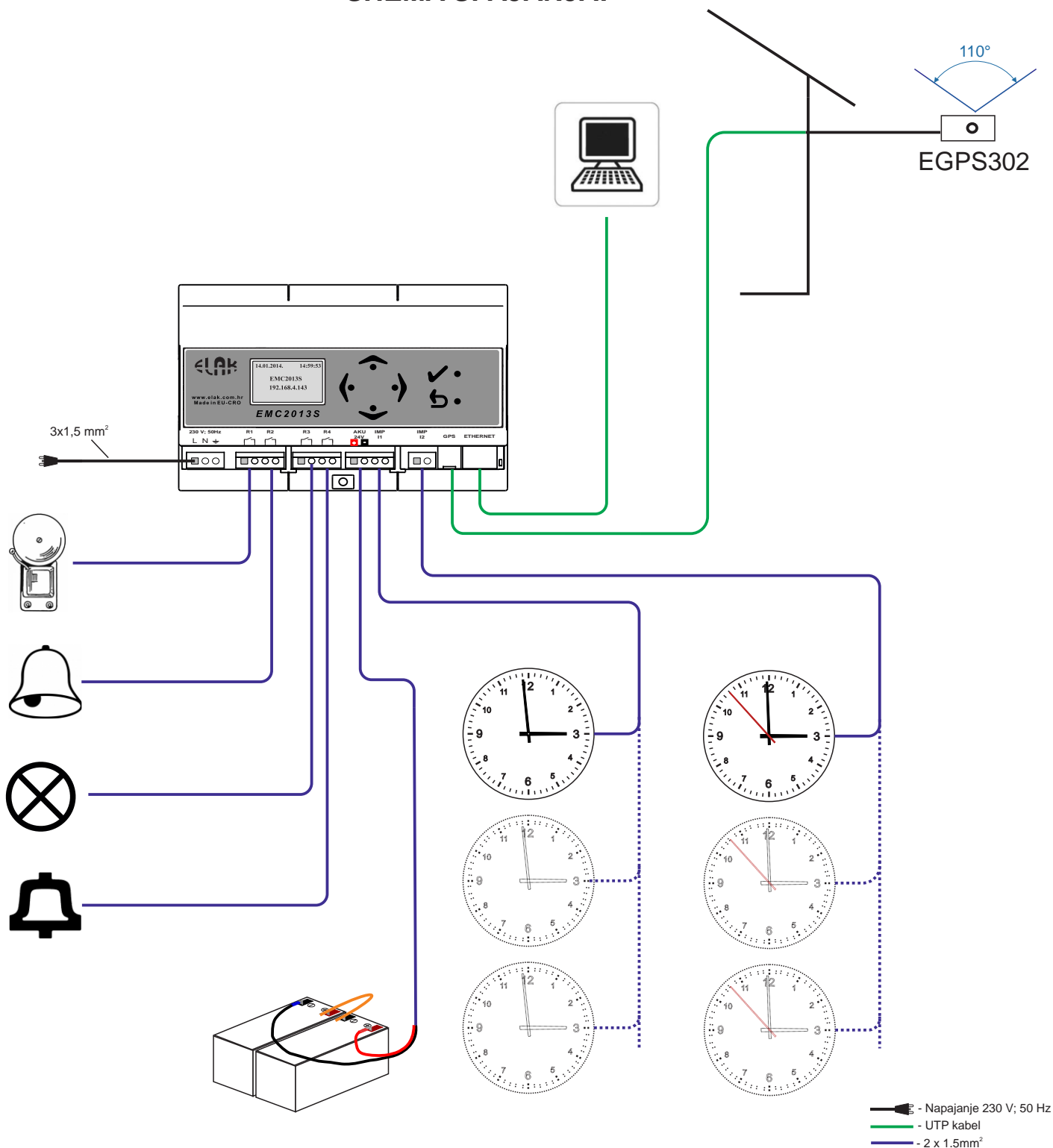
EMC2013S je komunikacijski kompatibilan s cijelokupnom ELAK satnom mrežom.

Namijena EMC-a je za uporabu u bolnicama, školama, uredima, industrijskim postrojenjima, ekaonama, poštanskim uredima i sl.

## EMC2013S

Mati ni sat / programator s internetskim su eljem

### SHEMA SPAJANJA:



# EMC2013S

Mati ni sat / programator s internetskim su eljem

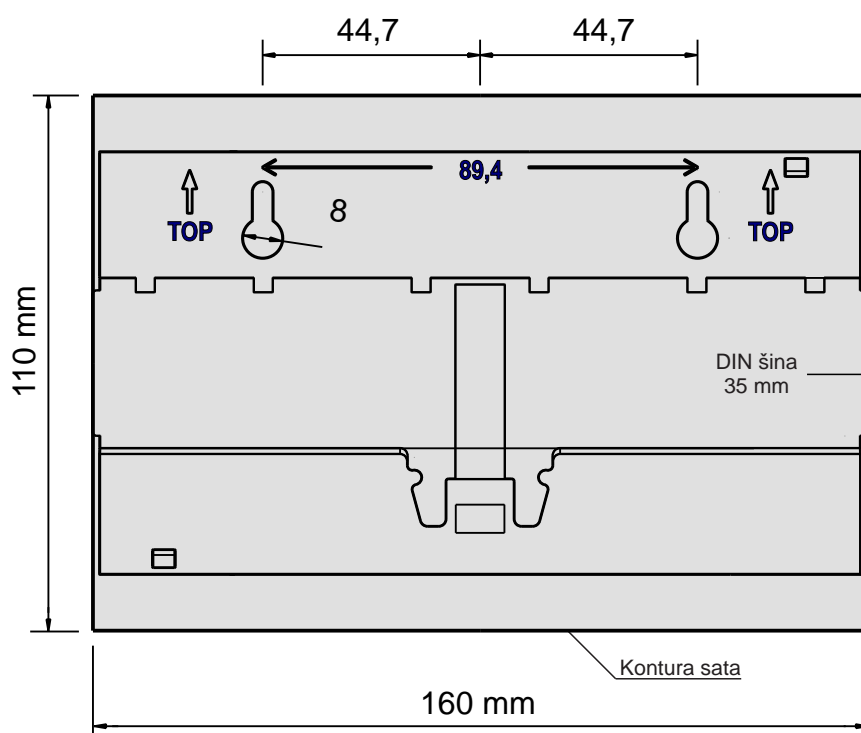
## ELEKTRI NE:

Napajanje	AC 85-265 V ~ 50/60 Hz
Potrošnja	max 30 VA
Akumulatorsko napajanje	24 VDC, 7.2 Ah
Broj relejnih izlaza:	4 izlaza (bez kontaktni)
Preklopna snaga releja	230 VAC 16A
Izlazna snaga na I1 i I2	600 mA
Broj sporednih satova:	po grupi 40 satova (@ 15mA po satu)
Impuls za satne mehanizme	max ±30 VDC
To nost sata [bez EGPS302]	±0.1 sek/dan [ 0°C ÷ 25°C] ±0.5 sek/dan [ -40°C ÷ 85°C]
Temperaturni opseg	-20°C ÷ 50°C
Vrijeme trajanja impulsa:	Minutni 0,2 - 9,9 sek Sekundni 0,2 - 0,7 sek

## MEHANI KE:

Dimenzije ku išta (d x š x v) :	160 x 110 x 62 mm
Materijal ku išta:	ABS termoplastika
Boja ku išta	Siva (RAL 7035)
Montaža EMC2013S	Din šina ili Zid

## DETALJ MONTAŽE:



2 x tipla Ø 6 - 8 mm  
2 x vijak Ø 4 x (40-50) mm  
(glava Ø < 8 mm)